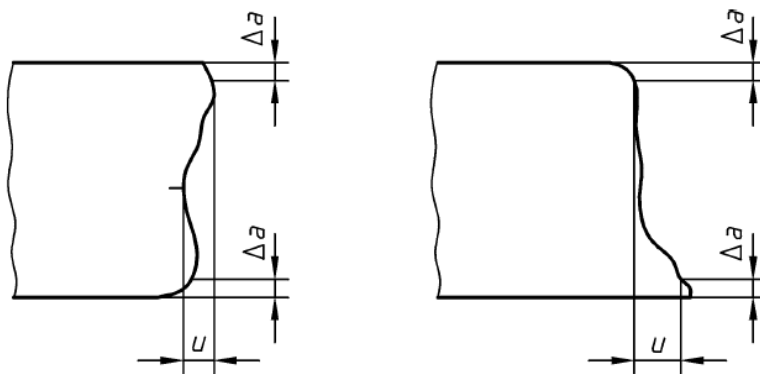


Dodací podmínky pro díly z plechů vyrobených dělením plazmou, vodním paprskem a laserem

Díly jsou po dělení dodávány nerovnané. Tolerance rovinnosti může být v tomto případě překročena vlivem uvolnění vnitřního prnutí při zahřátí materiálu. Díly jsou standardně dodávány ve stavu „po dělení“ bez moření a tryskání, nutno brát v úvahu možnost lehkého povrchového zabarvení. Tolerance tloušťky a povrchová úprava plechu odpovídá použitému výchozímu materiálu. Pravoúhlost dle EN ISO 9013 třída 5 (laser odpovídá třídě 3), na povrchové nerovnosti a tolerance rozměrů normu v tomto případě aplikovat nelze. Další normy a tolerance uvedené ve výkresech, jež se vztahují k následnému zpracování nejsou považovány za relevantní pro proces dělení. Nutné přídatky na opracování musejí být dopředu dohodnuty nebo uvedeny ve výkresech. Berte při objednávání na vědomí, že dle DIN EN ISO 9013 třída 5 – úkosy po pálení se mohou projevit do plusu i do mínusu – viz obrázek.



Přidávky na plochu pro další opracování (uvažováno na každou plochu určenou k opracování):

- Do 20 mm: +2 mm
- Do 50 mm: +3 mm
- Do 80 mm: +5 mm
- Do 100 mm: +7 mm
- Do 130 mm: +10 mm
- Do 150 mm: +15 mm

Pokud je v objednávce určen na opracování menší přírůstek, než předepisuje zmíněná norma, nevzniká nárok na reklamaci. EN ISO 9013: Tato norma obsahuje technické dodací podmínky pro objednávání a výrobu dílů z plechu získaných dělením. Vycházíme z předpokladu, že objednavatel z této normy vychází. Při výrobním procesu může dojít k lehkému poškrábání povrchu plechů. Pokud dodávané díly obzvláště hrany po dělení a plochy bez dalšího opracování mají být použity jakožto svařovací hrany / plochy, ujistěte se že toto lze i bez dalšího opracování. Pokud není výslovně dohodnuto jinak, jsou jednotlivé díly opatřeny pouze etiketou nebo popisovačem, nikoli ražením.

Výrobní tolerance

Díly pálené plasmou:

- Tloušťka 0-50 mm: vnější // vnitřní kontura
- do 2000 mm: -0 / +3 mm // -3 / +0 mm
- do 6000 mm: -0 / +5 mm // -5 / +0 mm
- nad 6000 mm: -0 / +8 mm // -8 / +0 mm

Přidavky pro pálicí úkosy nad jmenovitý rozměr – měřeno na horní hraně dílu

Tloušťka 55-99 mm: vnější // vnitřní kontura

do 2000 mm: -0 / +5 mm // -5 / +0 mm

do 6000 mm: -0 / +8 mm // -8 / +0 mm

nad 6000 mm: -0 / +10 mm // -10 / +0 mm

Přidavky pro pálicí úkosy nad jmenovitý rozměr – měřeno na horní hraně dílu

Tloušťka 100-150 mm: vnější // vnitřní kontura

do 2000 mm: -0 / +10 mm // -10 / +0 mm

do 6000 mm: -0 / +12 mm // -12 / +0 mm

nad 6000 mm: -0 / +15 mm // -15 / +0 mm

Přidavky pro pálicí úkosy nad jmenovitý rozměr – měřeno na horní hraně dílu

Platí pro poměr stran 4:1 a pro obvod minimálně 350 mm.

Tolerance pro rozměry mimo toto pole budiž dojednány individuálně.

Díly dělené vodním paprskem:

Jemný řez:

Tloušťka do 60 mm: + / -0,5 mm

Tloušťka 60 mm včetně a více: + / -1,0 mm

Přidavky pro pálicí úkosy nad jmenovitý rozměr – měřeno na horní hraně dílu

Precizní řez:

Tloušťka do 60 mm: + / -1,0 mm

Tloušťka 60 mm včetně a více: + / -1,5 mm

Přidavky pro pálicí úkosy nad jmenovitý rozměr – měřeno na horní hraně dílu

Dělicí řez:

Tloušťka do 60 mm: + / -1,5 mm

Tloušťka 60 mm včetně a více: + / -2,0 mm

Přidavky pro pálicí úkosy nad jmenovitý rozměr – měřeno na horní hraně dílu

Díly pálené laserem:

Tloušťka v mm	Rozměr v mm						
	< 10	< 35	< 125	< 315	< 1000	< 2000	< 4000
1 - 3	+/- 0,2	+/- 0,2	+/- 0,3	+/- 0,3	+/- 0,4	+/- 0,4	+/- 0,4
4 - 6	+/- 0,3	+/- 0,4	+/- 0,4	+/- 0,5	+/- 0,5	+/- 0,5	+/- 0,6
8 - 10	+/- 0,5	+/- 0,6	+/- 0,6	+/- 0,7	+/- 0,7	+/- 0,7	+/- 0,8
12 - 20	+/- 0,6	+/- 0,7	+/- 0,7	+/- 0,8	+/- 1,0	+/- 1,6	+/- 2,5
Jmenovitý rozměr na vrchní hraně + úkosy							

Platné od 01. 01. 2019

XL Metal s.r.o.